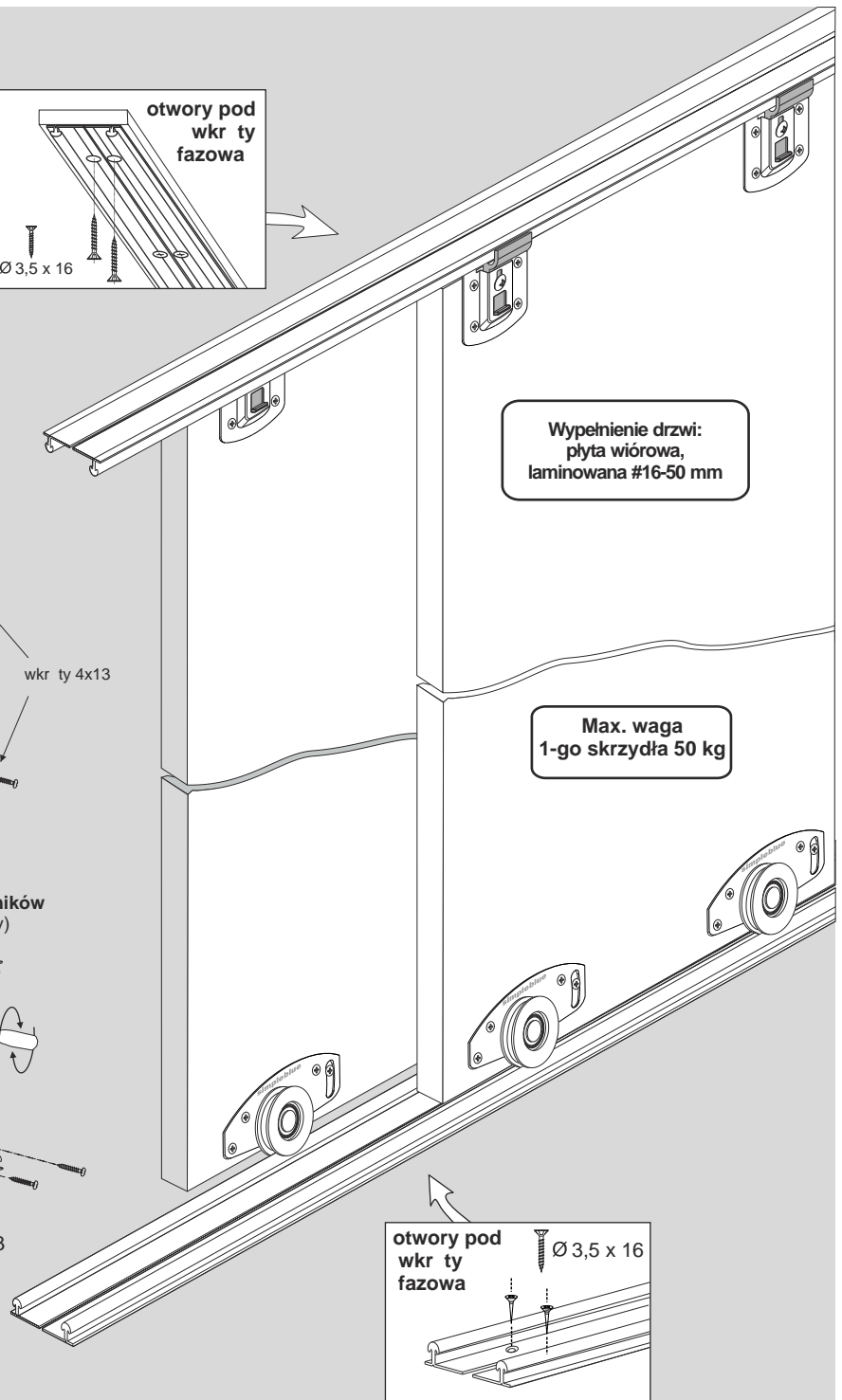
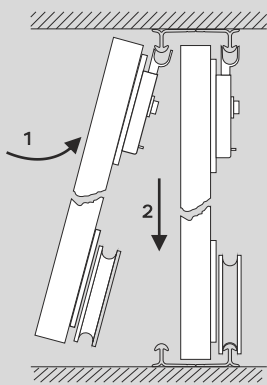
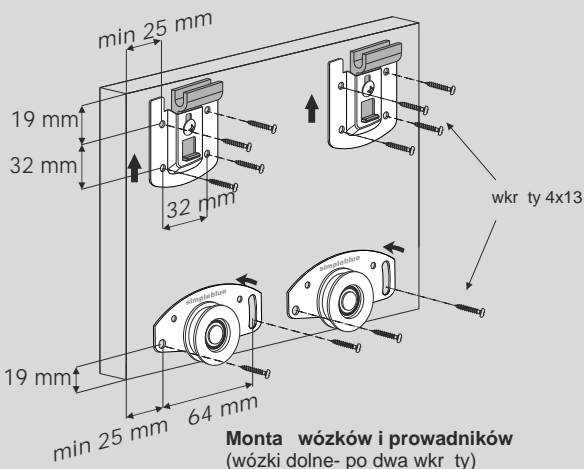


Kolejno monta u skrzydła drzwi

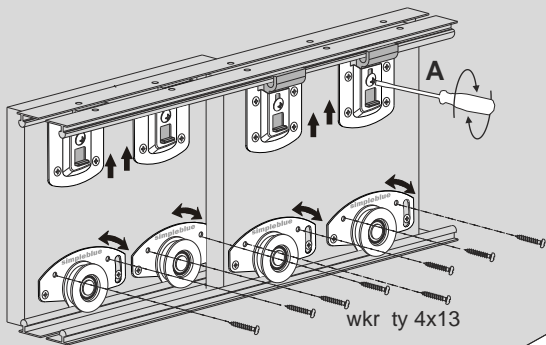


Wypełnienie drzwi:
płyta wiórowa,
laminowana #16-50 mm

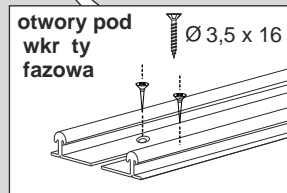
Max. waga
1-go skrzydła 50 kg



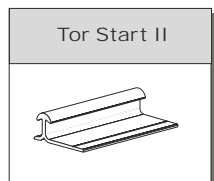
Monta wózków i prowadników
(wózki dolne- po dwa wkr ty)



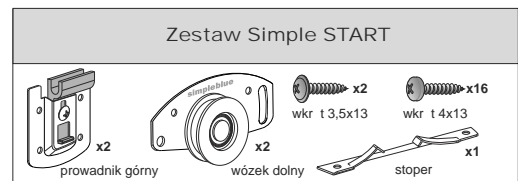
Po wykonaniu regulacji skrzydeł zablokowa wózki dolne wkr cąg c po dwa wkr ty 4x13 w pozostałe otwory, ustawi prowadniki górne i zablokowa (A)



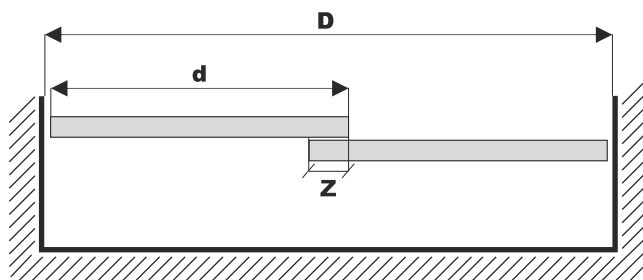
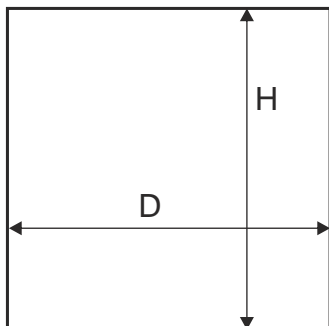
ELEMENTY SKŁADOWE



Długo : 1,5 m, 2,0 m, 2,5 m,
3,0 m, 4,0 m, 6,0 m

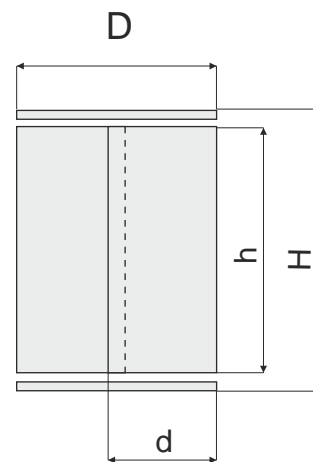


wiatło otworu

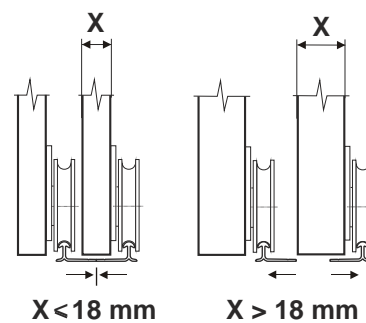


wysoko	skrzydła drzwi - h	$h = H - 13 \text{ mm}$
szeroko	skrzydła drzwi - d	$d = (D + Z) : N$

ilo	skrzydeł - N	2	3
szeroko	zakładki - Z	40 mm	80 mm



fasada - 4 skrzydła	
	$d = (D + 120) : 4$
	$d = (D : 2 + 40) : 2$



Monta stopera

Wkr t z łbem z podkładką
Ø3,5 x 13

