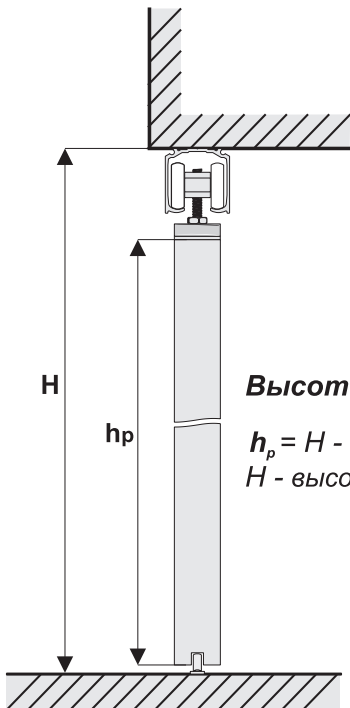


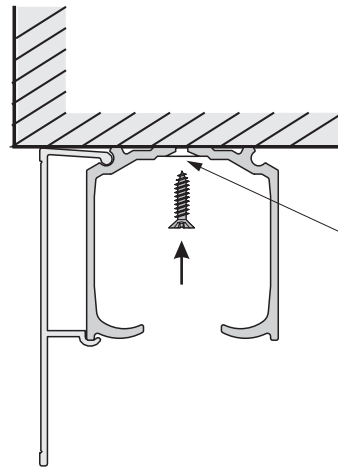
СОСТАВНЫЕ ЭЛЕМЕНТЫ

<p>Рельса верхняя Galaxy потолочное крепление</p> <p>30 мм.</p>	<p>Рельса верхняя Galaxy стенное крепление</p> <p>30 мм.</p>	<p>Маскировочная планка для рельсы Galaxy</p> <p>67 мм.</p> <p>14 мм.</p>	<p>Ролик для межкомнатных дверей ZPI-18 Inter / Galaxy</p> <p>x1</p> <p>x1</p> <p>x1</p> <p>x1</p> <p>x2</p> <p>x4</p>
<p>Длина: 1,5 м., 2,0 м., 2,5 м., 3,0 м., 4,0 м., 6,0 м.</p>	<p>Длина: 1,5 м., 2,0 м., 2,5 м., 3,0 м., 4,0 м., 6,0 м.</p>	<p>Длина: 1,5 м., 2,0 м., 2,5 м., 3,0 м., 4,0 м., 6,0 м.</p>	

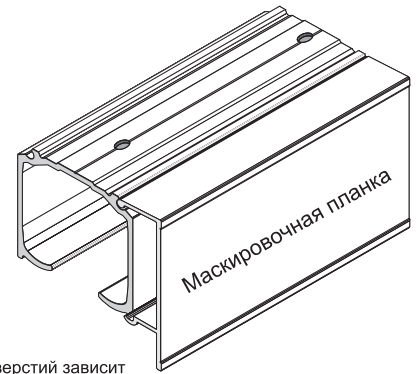
1. Рельса в дверном проёме



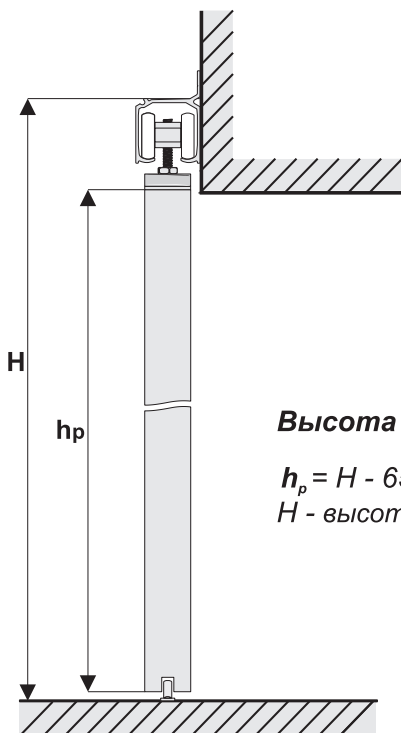
Высота плиты h_p
 $h_p = H - 65 \text{ мм.}$
H - высота дверного проёма



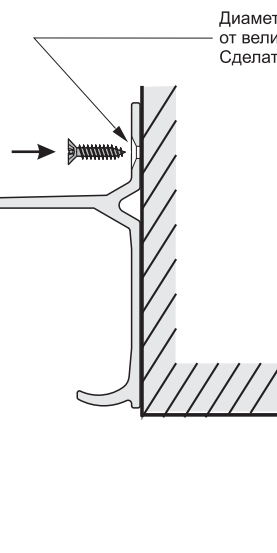
Диаметр отверстий зависит от величины примененных винтов. Сделайте фаску для отверстия под шурупы.



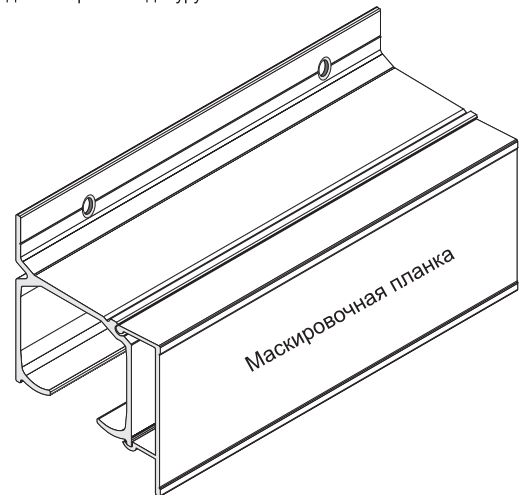
2. Рельса вне дверного проёма



Высота плиты h_p
 $h_p = H - 65 \text{ мм.}$
H - высота дверного проёма



Диаметр отверстий зависит от величины примененных винтов. Сделайте фаску для отверстия под шурупы.



ВНИМАНИЕ!

В случае, когда после монтажа рельсы не будет места на установку колёсиков в рельсе, следует установить их перед монтажом рельсы.