

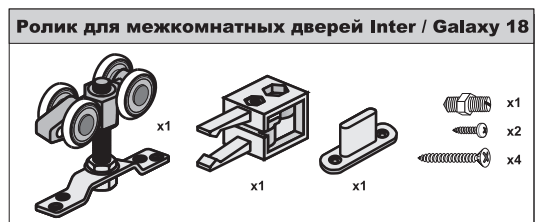
СОСТАВНЫЕ ЭЛЕМЕНТЫ



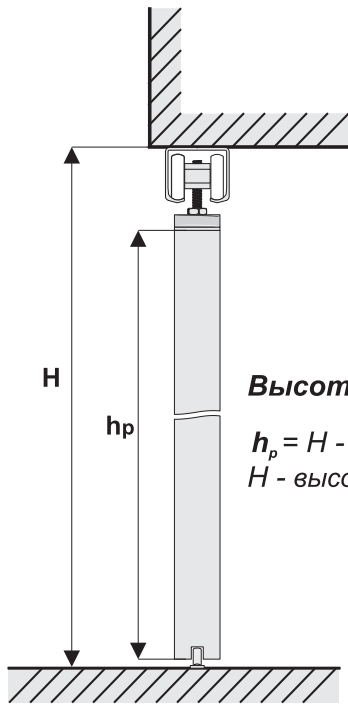
Длина: 1,5 м., 2,0 м., 2,5 м.,
3,0 м., 4,0 м., 6,0 м.



Длина: 1,5 м., 2,0 м., 2,5 м.,
3,0 м., 4,0 м., 6,0 м.



1. Рельса в дверном проёме

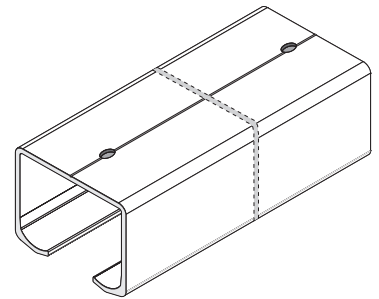
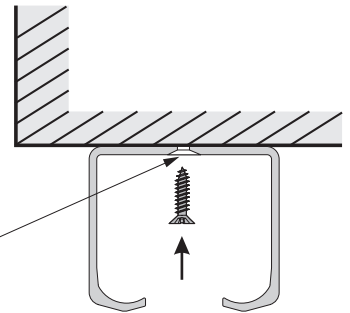


Высота плиты h_p

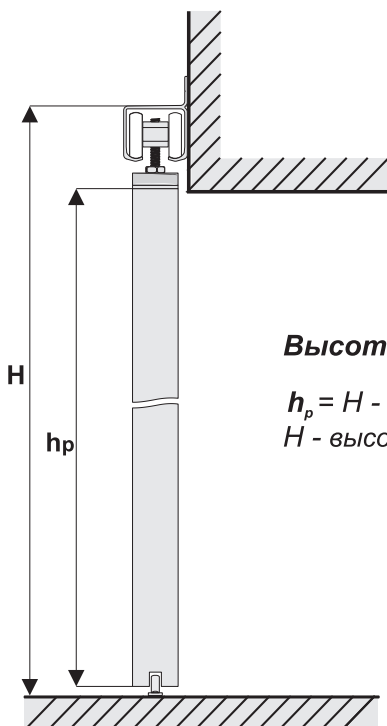
$$h_p = H - 60 \text{ мм.}$$

H - высота дверного проёма

Диаметр отверстий зависит от величины примененных винтов. Сделайте фаску для отверстия под шурупы.



2. Рельса вне дверного проёма

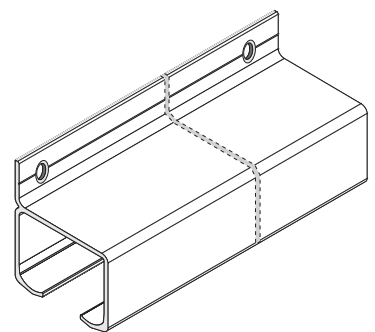
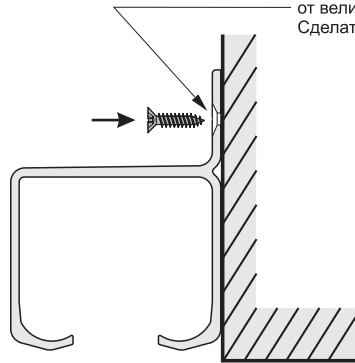


Высота плиты h_p

$$h_p = H - 60 \text{ мм.}$$

H - высота дверного проёма

Диаметр отверстий зависит от величины примененных винтов. Сделайте фаску для отверстия под шурупы.



ВНИМАНИЕ!

В случае, когда после монтажа рельсы не будет места на установку колёсиков в рельсе, следует установить их перед монтажом рельсы.