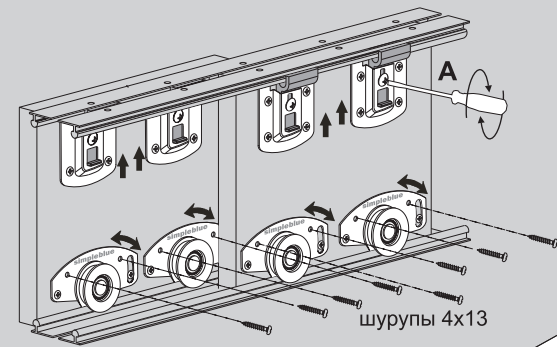
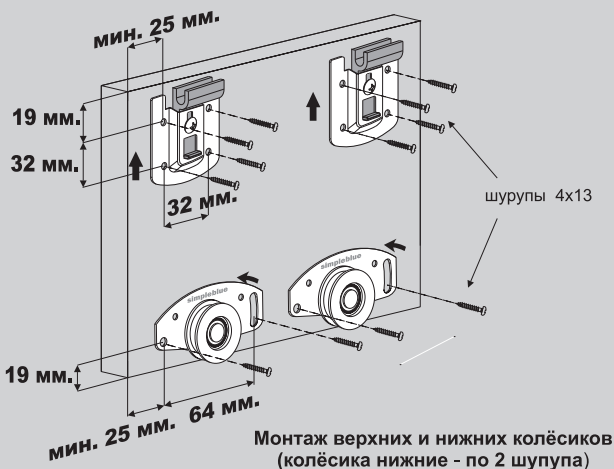
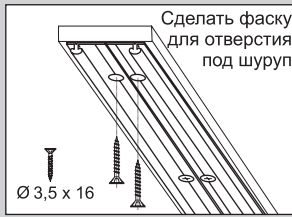
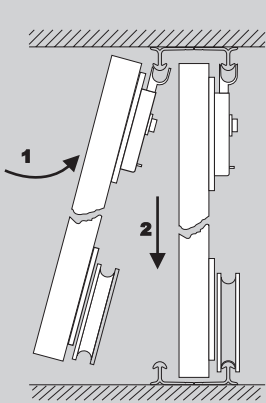


Очередность монтажа створки двери



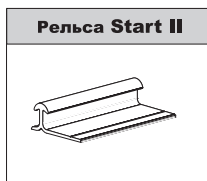
После регулировки створок двери, зафиксировать нижние колёсика прикручивая в остальные отверстия по два шурупа 4x13, установить верхние колёсика и зафиксировать (A)

Наполнение дверей: ламинированная ДСП 16 - 50 мм.

Максимальный вес одной двери до 50 кг.



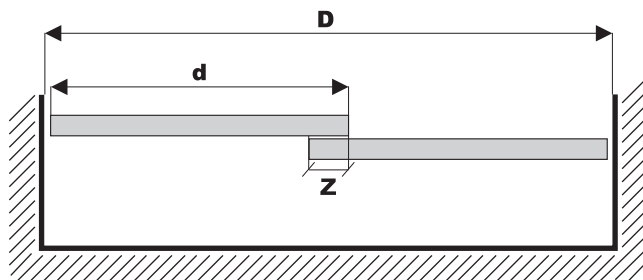
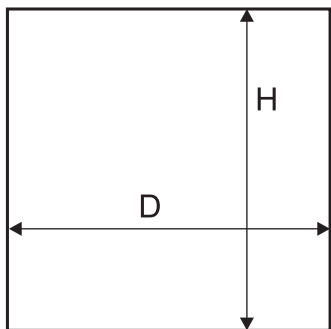
СОСТАВНЫЕ ЭЛЕМЕНТЫ



Длина: 1,5 м., 2,0 м., 2,5 м., 3,0 м., 4,0 м., 6,0 м.

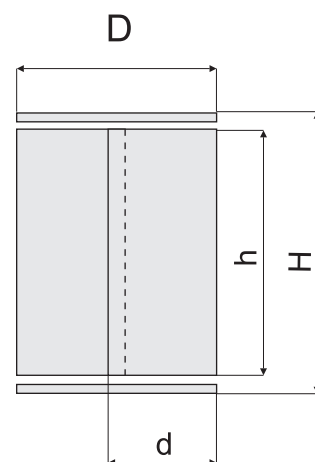


Дверной проём

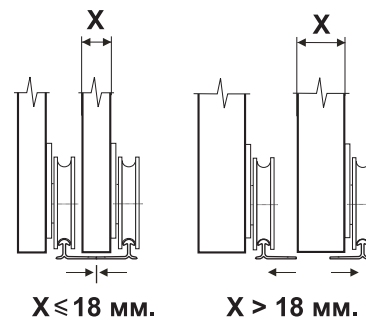


| | | |
|--------------|-----|--------------------------|
| Высота двери | - h | $h = H - 13 \text{ мм.}$ |
| Ширина двери | - d | $d = (D + Z) : N$ |

| | | |
|-----------------------|--------|--------|
| Количество дверей - N | 2 | 3 |
| Ширина закладки - Z | 40 мм. | 80 мм. |

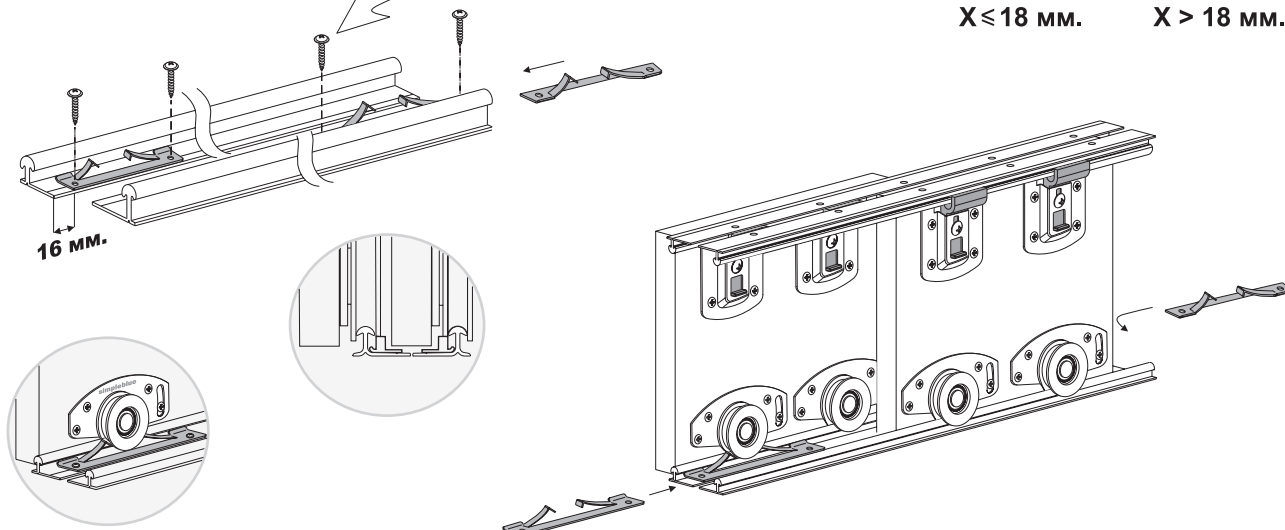


| Фасад - 4 двери | |
|-----------------|------------------------|
| | $d = (D + 120) : 4$ |
| | $d = (D : 2 + 40) : 2$ |



Монтаж стопора

Шуруп с подкладкой
Ø3,5 x 13



16 мм.